



**VISION**      *A-181*

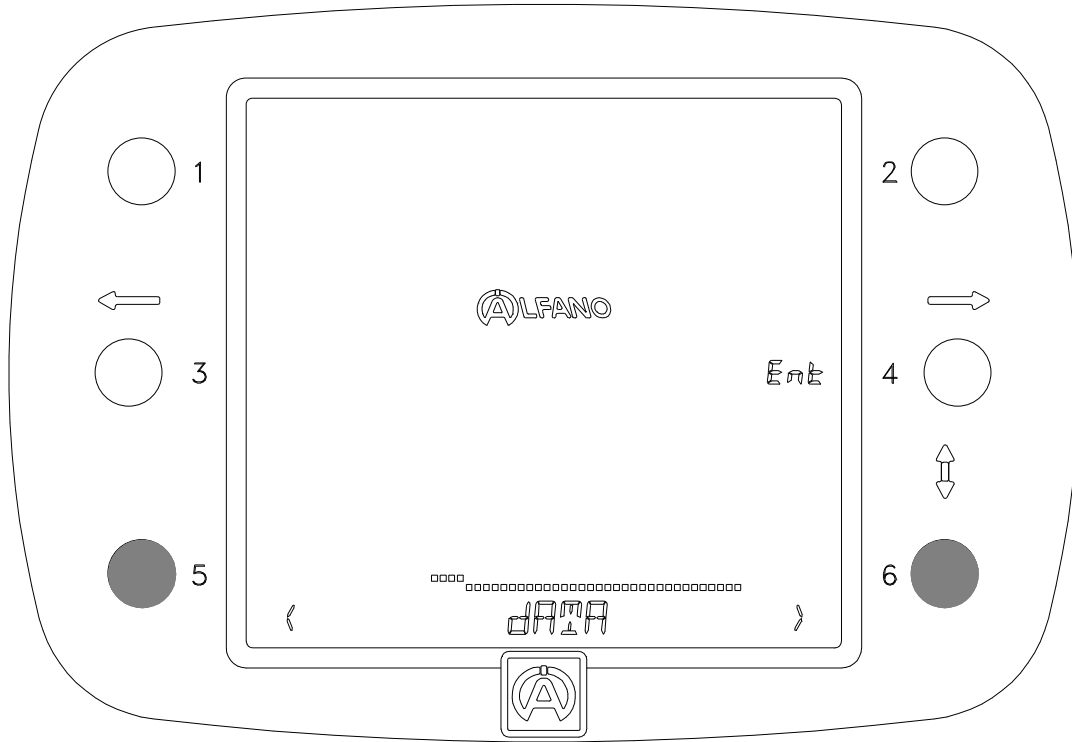
(PT) Manual simplificado



Para o manual cheio, por favor o devolva em nosso local  
[www.alfano.com](http://www.alfano.com)

## Colocação em funcionamento

**Para ligar o seu VISION:** mantenha simultaneamente os botões 5 e 6 pressionados durante dois segundos. Libertando os botões, o VISION liga-se e posiciona-se no menu "DATA".



**Desligar manualmente:** No menu principal mantenha pressionado o botão 5 ou 6 durante 1 segundo; o VISION posiciona-se em "POWER OFF"; pressione em seguida o botão 4 "OFF".

**Desligar automaticamente:** O cronómetro desliga-se automaticamente decorrido um prazo de 10 minutos sem utilização.

**Detecção de pilhas fracas:** Quando as pilhas estão fracas, o VISION detecta-o e aparece a mensagem "CHANGE BATTERY". Quando isso acontecer, deve proceder à substituição das pilhas o mais rapidamente possível. Pressione o botão 4 "OFF" para desligar o VISION e em seguida substitua as pilhas.

-- CHANGE BATTERY --

## Parte traseira VISION



## Acessórios

A-481, Captor de temperatura pneu e asfalto



Impressora térmica SEIKO "DPU-3445-20"  
Largura papel: 110mm



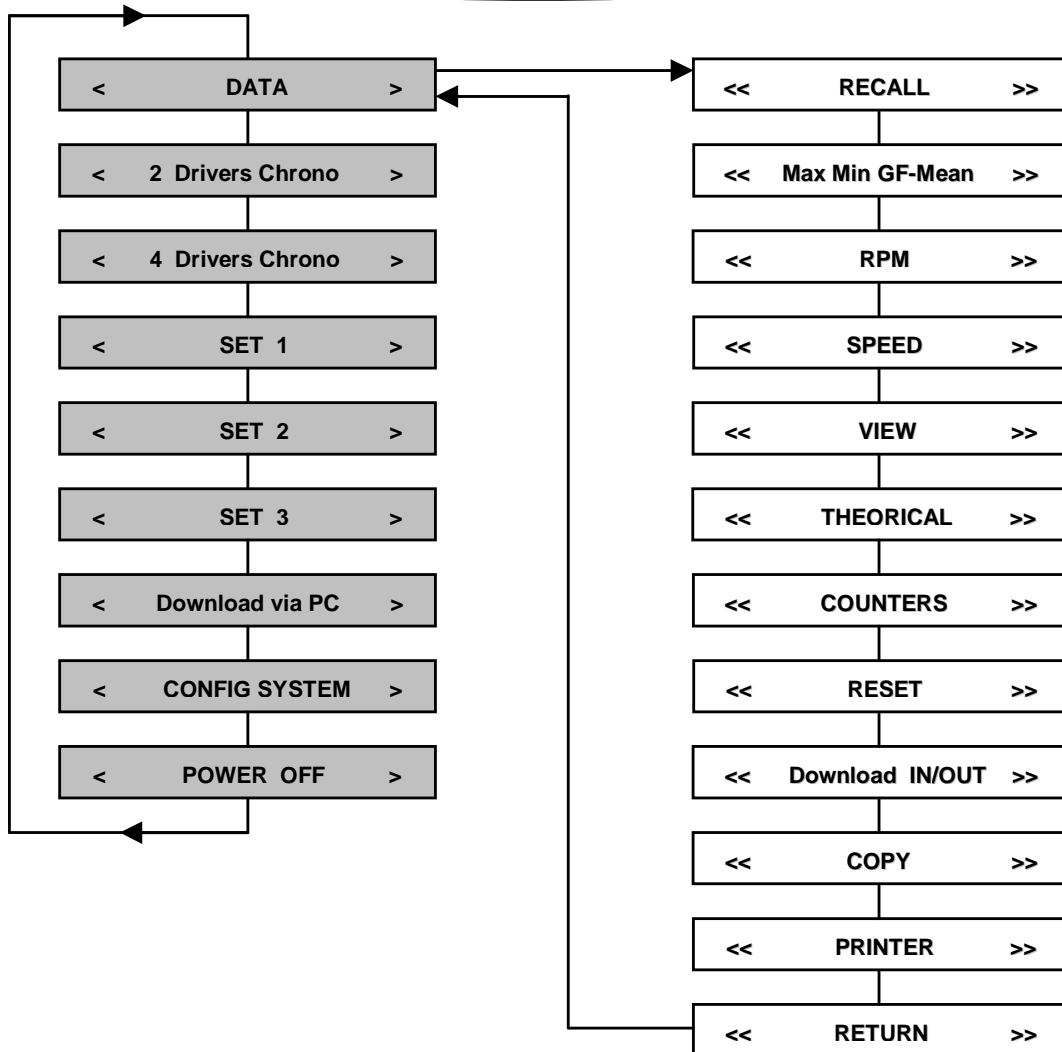
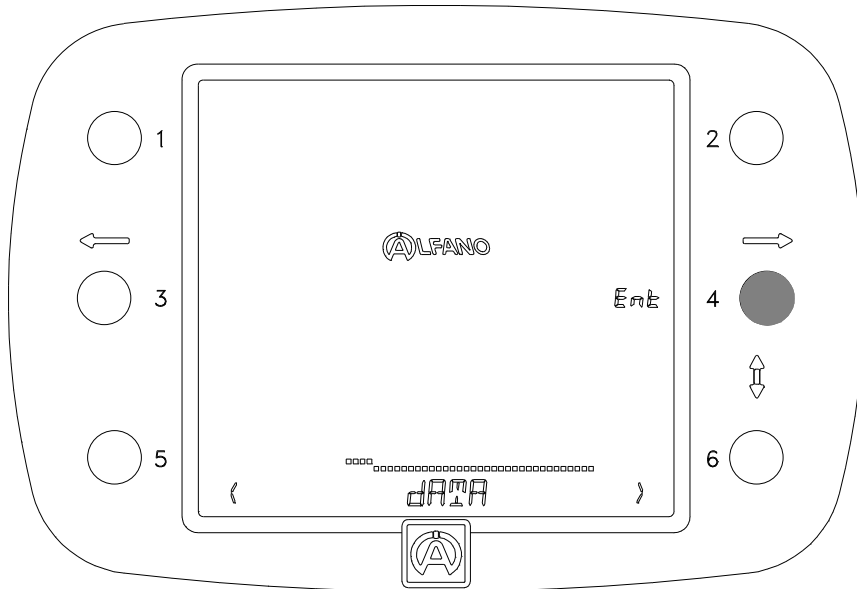
A487, Sacola de arrumação



Desde que liga o seu VISION, o sistema posiciona-se em:

< DATA >

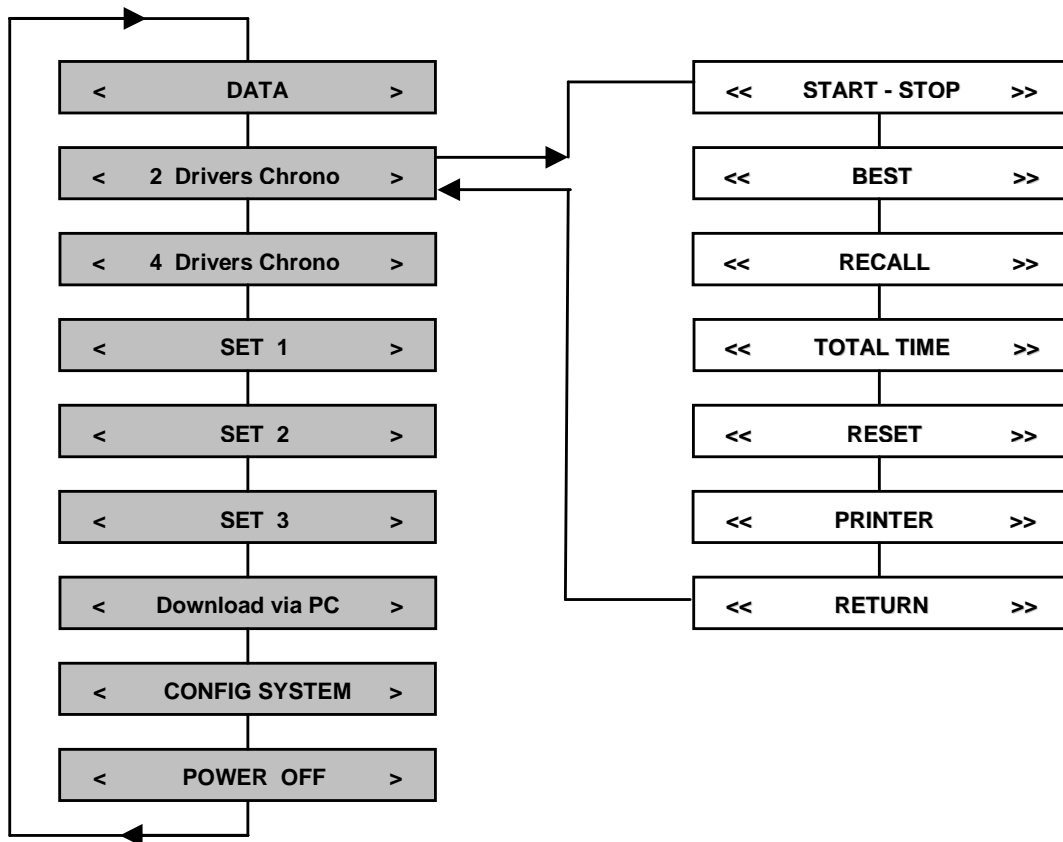
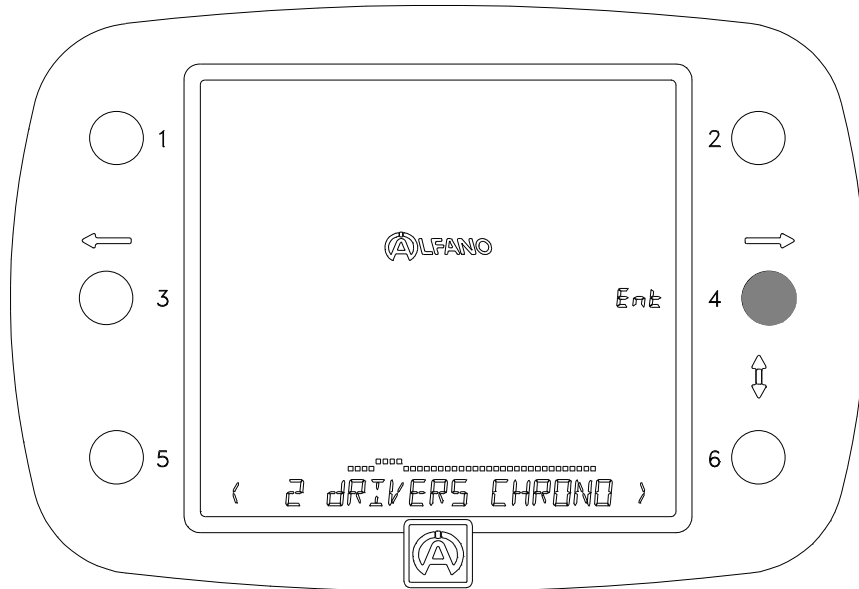
Recupera os dados provenientes dos 4 novos sistemas de aquisição de dados, PRO+, PRO+v2, AStrO, AStrOv2, AStrO4T, AStrO4T\_formula, AStrOv2\_formula e analisa estes dados de forma rápida, detalhada e precisa.



A partir do menu "DATA", com 1 pressão no botão 6, o VISION posiciona-se em:

< 2 DRIVERS CHRONO >

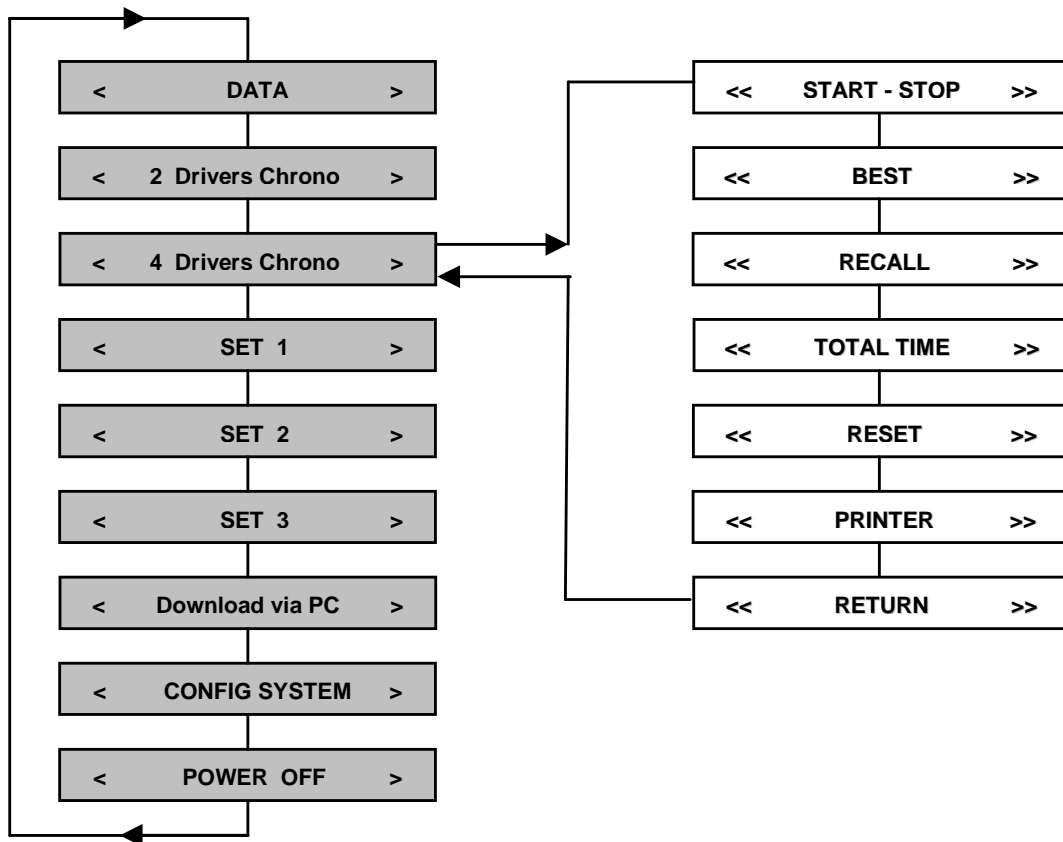
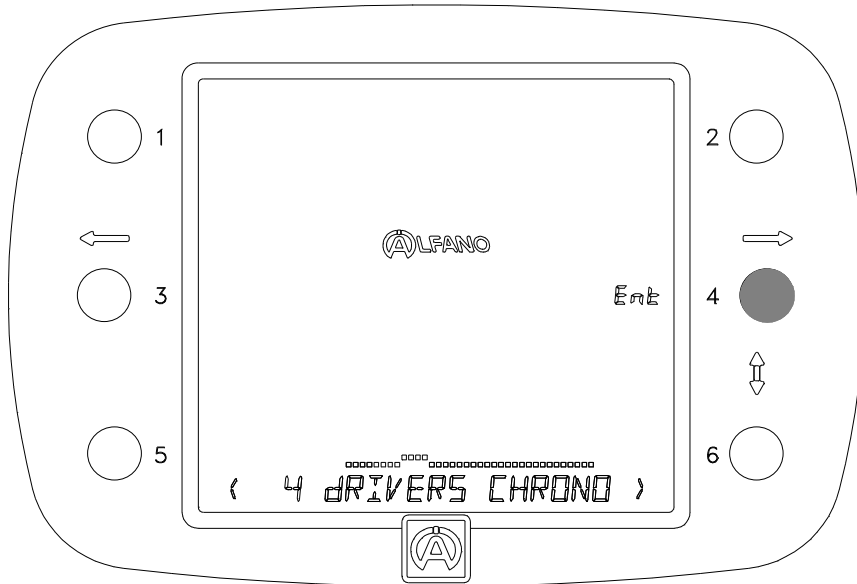
Este menu permite cronometrar em manual até 2 concorrentes ao centésimo de segundo para um total de 99 voltas com um máximo de 9 parciais para cada concorrente.



A partir do menu "DATA", com 2 pressões no botão 6, o VISION posiciona-se em:

< 4 DRIVERS CHRONO >

Este menu permite cronometrar em manual até 4 concorrentes ao centésimo de segundo para um total de 99 voltas com um máximo de 6 parciais para o 4º concorrente.



A partir de "DATA"

- Com 3, 4 ou 5 pressões no botão 6, o VISION posiciona-se em Set1, Set2 ou Set3

< Set KARTING >

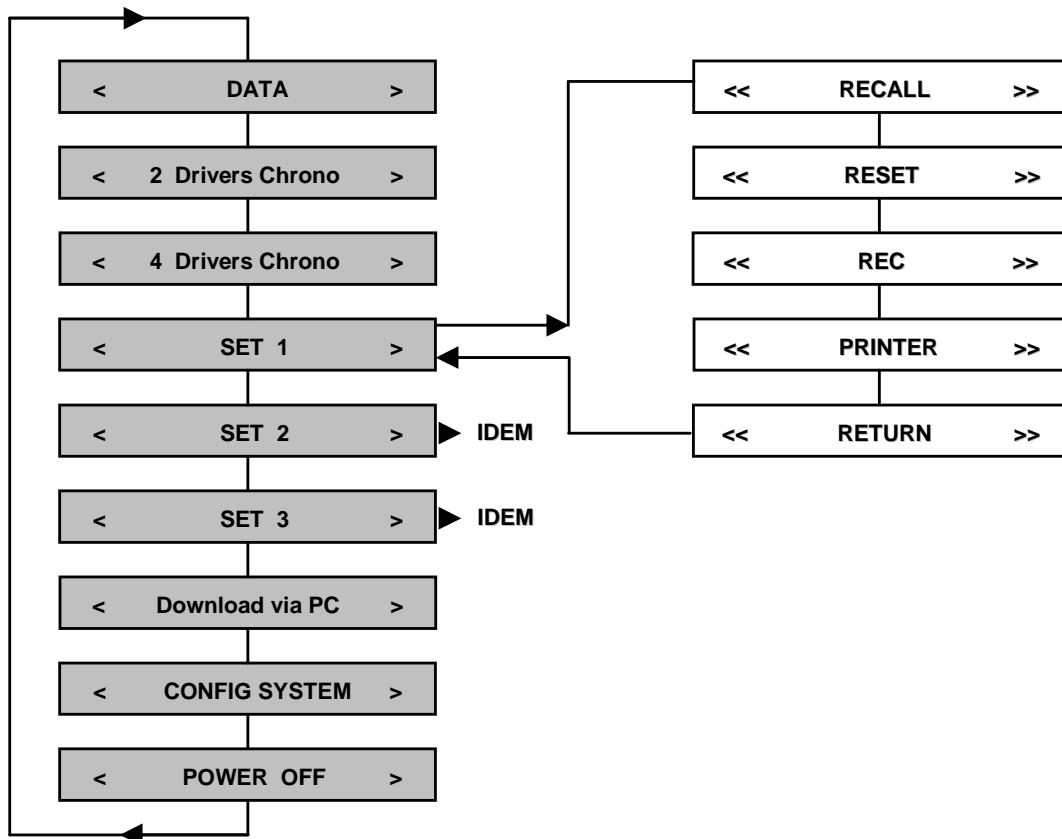
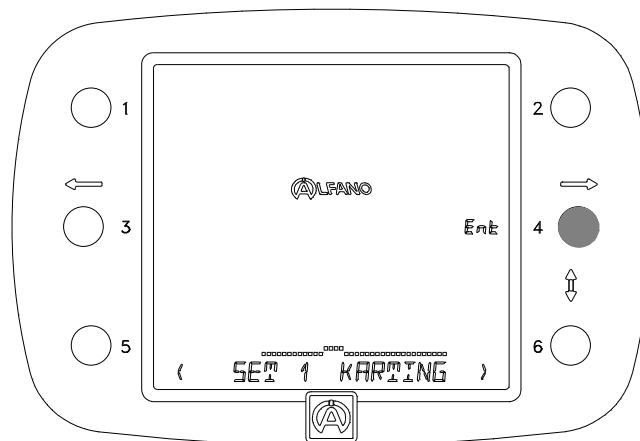
Estes 3 menus são idênticos. Cada menu permite medir e registrar uma temperatura para cada pneu + 2 temperaturas auxiliares (Asfalto, Temperatura (T°) externa, etc.) em 2 canais,

Canal 1: OUT – T°                      Antes da corrida  
Canal 2: IN – T°                         Após a corrida

E a possibilidade de registrar em modo manual, uma pressão para cada pneu em 2 canais,

Canal 3: OUT – P                        Antes da corrida  
Canal 4: IN – P                         Após a corrida

Por último, visualizar as diferenças de temperatura e de pressão entre o canal "OUT" e o canal "IN".

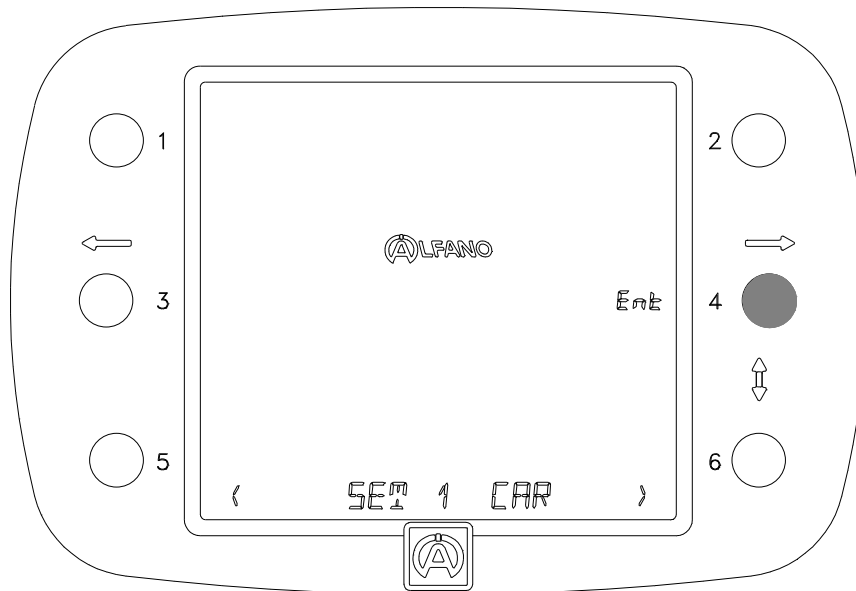


A partir de "DATA"

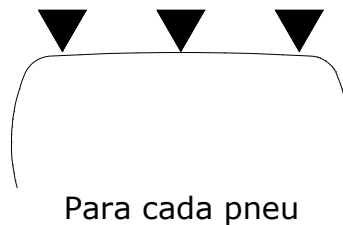
- com 3, 4 ou 5 pressões no botão 6, o VISION posiciona-se em Set1, Set2 ou Set3

< Set CAR >

Estes 3 menus são quase idênticos aos menus "Set1, Set2, Set3 KARTING"; a diferença está nas temperaturas dos pneus. Com efeito, estes 3 menus "Set1, Set2, Set3 CAR" permitir-lhe-ão registar três temperaturas para cada pneu em vez de uma.



**Exterior - Centro - Interior**



No menu "CONFIG SYSTEM", pode escolher

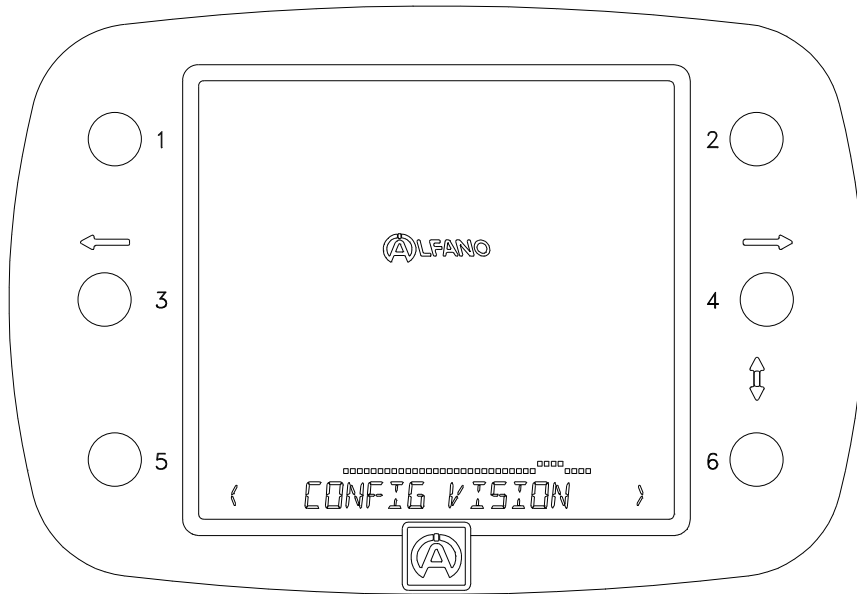
- utilizar os menus "Set1, Set2, Set3 KARTING"
- ou
- utilizar os menus "Set1, Set2, Set3 CAR"

Dada a semelhança da estrutura destes menus, vamos apenas detalhar as diferenças entre as partes "Set KARTING" e "Set CAR"

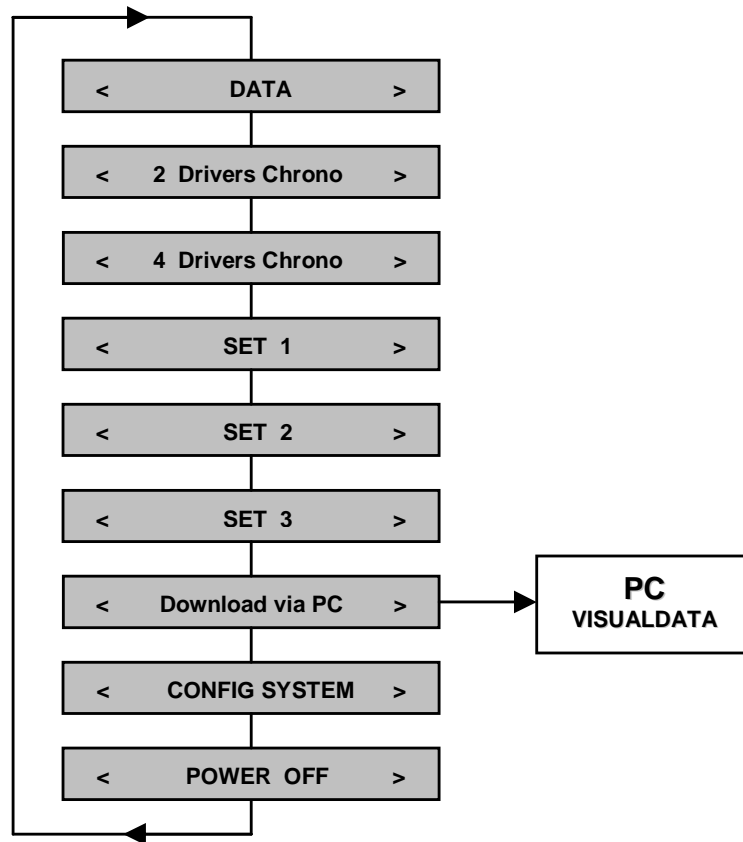
A partir de "DATA", com 6 pressões no botão 6, o VISION posiciona-se em:

< VISION >> PC >

Este menu permite, por intermédio do software VISUALDATA transferir todos os dados que se encontrem no VISION para o Computador Pessoal PC.



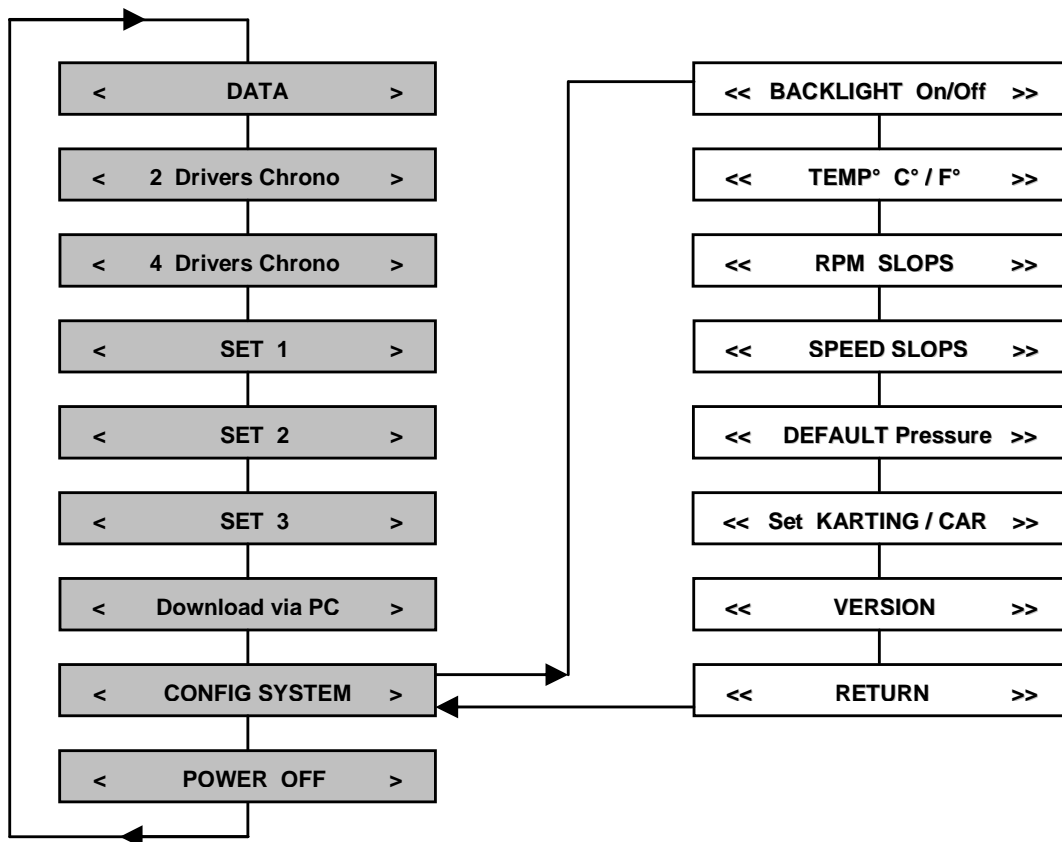
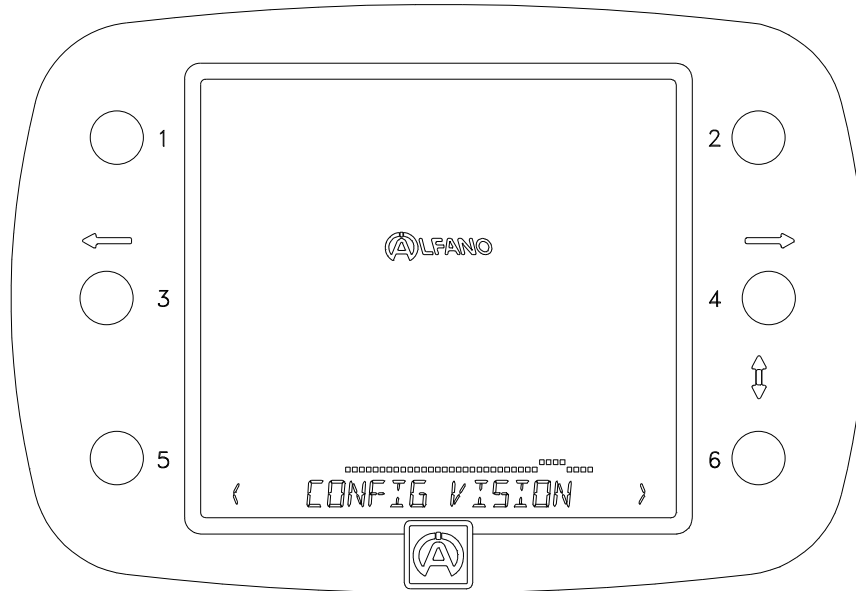
O comando de transferência faz-se ao nível do software VISUALDATA



A partir de "DATA", com 7 pressões no botão 6, o VISION posiciona-se em:

< CONFIG SYSTEM >

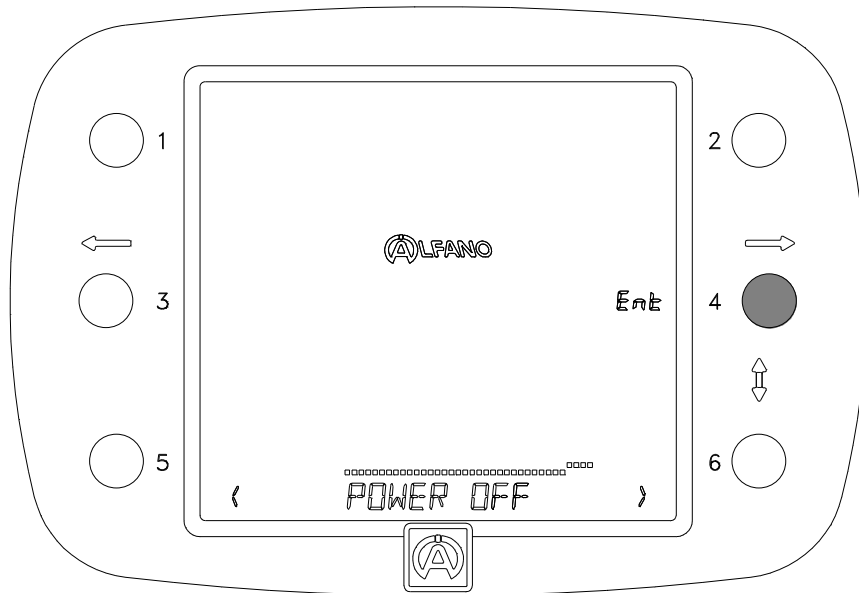
Este menu permite configurar diversos parâmetros



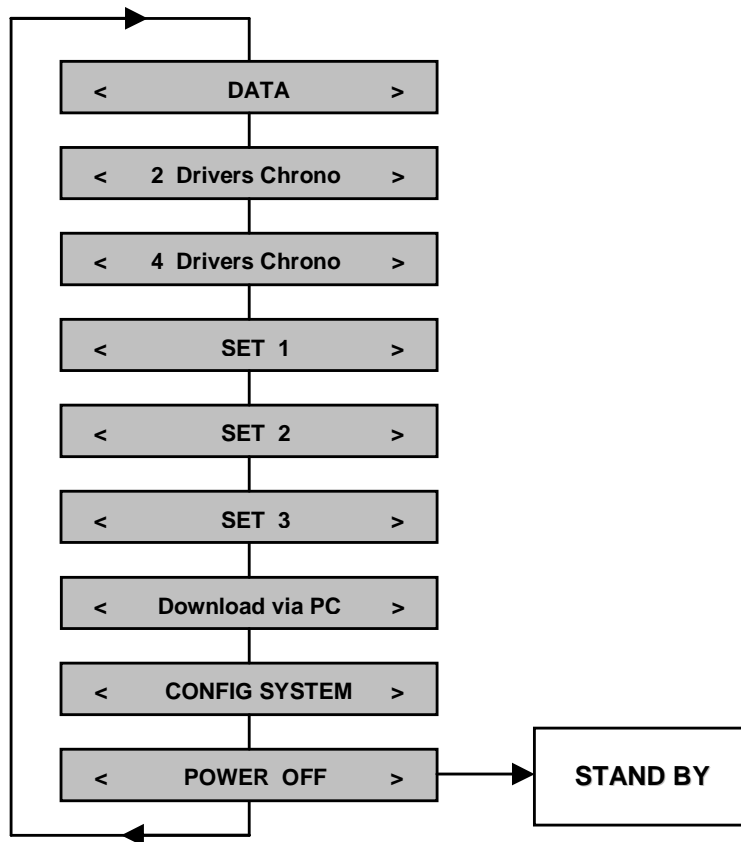
A partir de "DATA", com 8 pressões no botão 6, o VISION posiciona-se em:

< POWER OFF >

Este menu permite desligar o VISION.



Pressione o botão 4 "ENT".



**ALFANO S.A.**

Rue de l'Industrie, 3b – 1400 NIVELLES (BELGIUM)

**[www.alfano.com](http://www.alfano.com)**