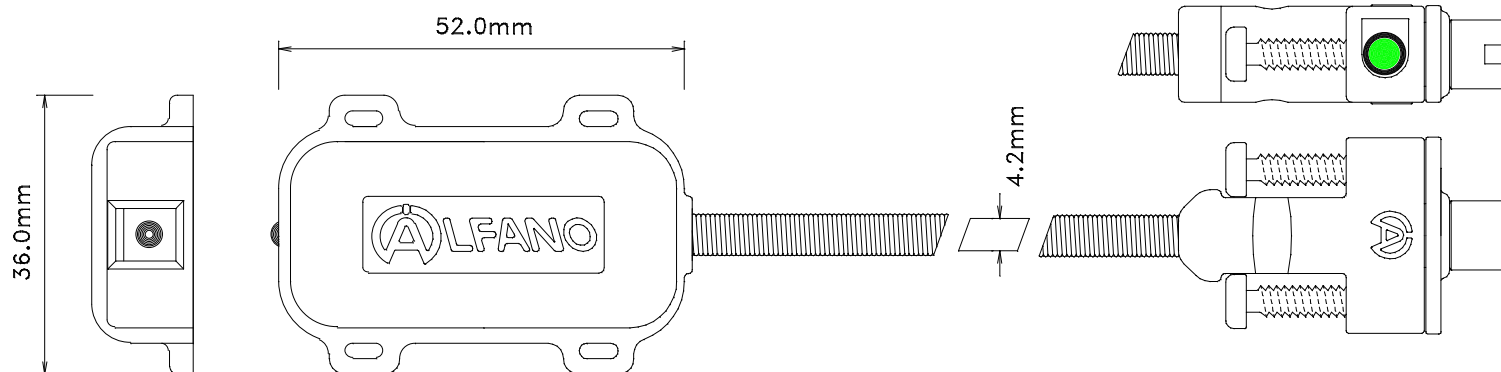


**Capteur Infrarouge « MotoCross »**

Application : Récepteur à infrarouge pour la prise des temps  
Longueur : **40cm / 15.4inch**



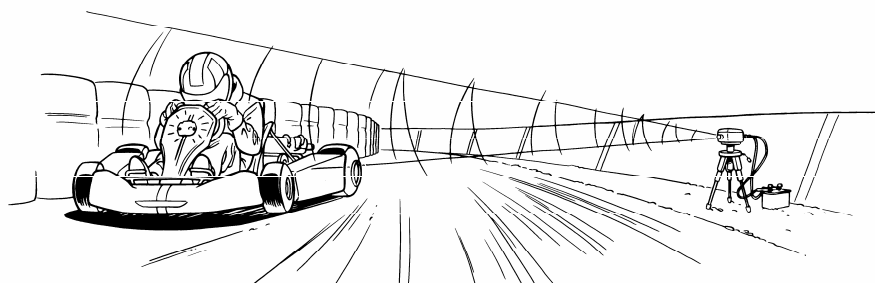
Connecteur : **Noir**

Autocollant : **Vert**

Type : **Mâle**

**Installation**

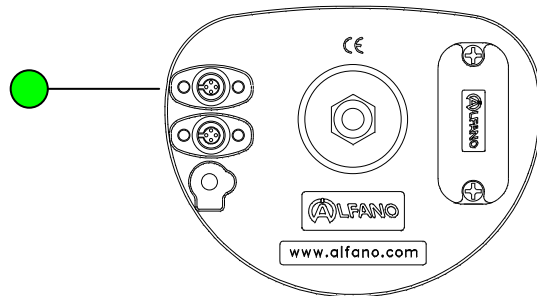
Le capteur et l'émetteur infrarouge doivent être face à face.



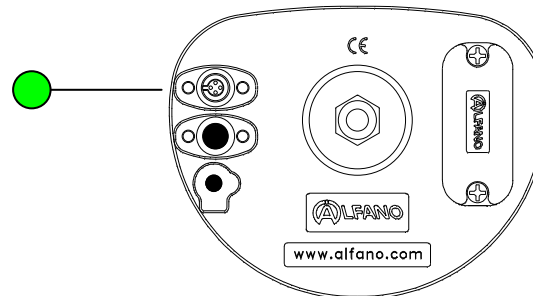
**ATTENTION :** Lors de l'installation, prenez soin d'éloigner le plus possible, le câble de cette rallonge des autres câbles, principalement de type : RPM, câbles haute tension du système d'allumage, pour éviter les interférences réciproques.

## **Raccordements**

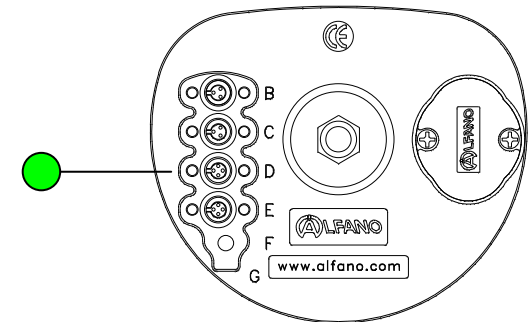
PRO v2 / A-105  
PROcross v2 / A-106



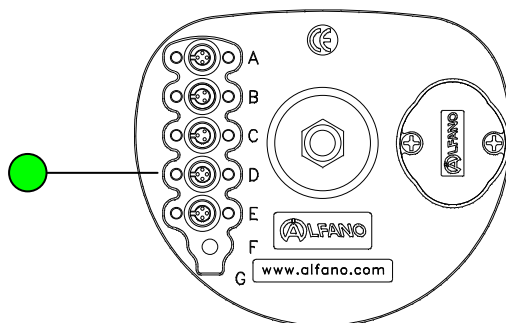
Fun v2 / A-115



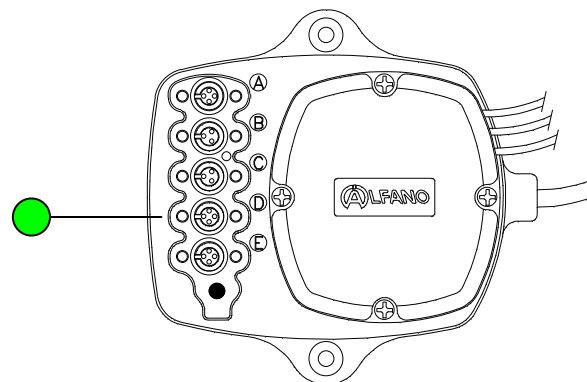
PRO+ / A-141  
PRO+ LV / A-145



AStrO / A-151  
AStrO 4T / A-152  
AStrO LV / A-155



AStrO formula / A-161  
AStrO formula 4T / A-162  
AStrO fomula LV / A-165



Nous appliquons une méthode de développement continu. Par conséquent, nous nous réservons le droit d'apporter des changements et des améliorations à tout produit décrit dans ce document, sans aucun préavis. Consultez régulièrement notre site web [www.alfano.com](http://www.alfano.com) afin d'être informé des dernières nouveautés et/ou changements.